



Popis

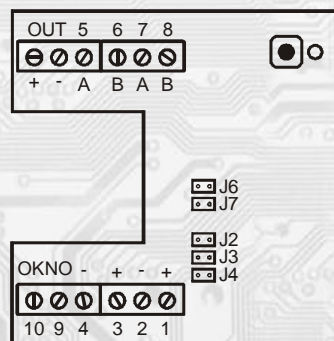
Teploměry a ovladače řady SM a SA jsou určeny ke snímání, případně ke korekci prostorové teploty interiéru. Přístroj umožňuje měřit a pomocí ovládacího kolečka nastavit korekci teploty. Měřená teplota a hodnota korekce jsou vyhodnocovány procesorem, který komunikuje s nadřazeným řídicím systémem. Ovladače díky své variabilní funkci najdou vhodné uplatnění především v aplikacích pro řízení vytápění místností (tzv. systémy Individual Room Control). Jejich nízká spotřeba a vysoká přesnost měření je předurčuje pro použití v systémech s větším množstvím měřených míst.

Ovladač je vybavený elektronikou, která je umístěna na plošném spoji uvnitř krytu. Vlastní čidlo teploty se nachází v kovovém pouzdru na čelním krytu ovladače. Přístroj umožňuje zvolit pomocí tlačítka nebo nadřazeným systémem útlumový režim (indikace zelenou LED). Komunikace s nadřazeným systémem je vedena po lince RS485 protokolem Modbus RTU nebo ARION. Pro snadnou montáž pokračovacího vedení jsou všechny připojovací svorky zdvojeny

Základní technické parametry

Napájecí napětí	12 až 30 VDC
Proudový odběr	max. 20 mA (bez zatíženého výstupu OUT)
Přesnost měření	± 0,5 °C
Doba ustálení	30 min.
Rozsah pracovní teploty	-30 ÷ 40 °C
Rozsah skladovací teploty	-30 ÷ 70 °C
Relativní vlhkost	< 80 %
Výstup OUT	Aktivní, max 100mA
Nap. úroveň výstupu OUT	Hi ≈ Ucc - 0,8V, Lo ≈ 0V
Komunikace	RS485, protokol ModBus RTU, nebo ARION 8bitů, 1 stop bit, bez parity
Komunikační rychlost	1200 ÷ 19200 Bd
Režim útlumu	Tlačítkový spínač bez aretace
Indikace režimu útlumu	Zelená LED
Galvanické oddělení výstupu PWM	ne
Galvanické oddělení RS485	ne
Galvanické oddělení svork. OKNO	ne
Krytí	IP40
Typ svorkovnice	CPP (vodiče max. 1 mm ²)

Rozmístění připojovacích svorek a konektorů



J2...definice klidového stavu (vodič A)
 J3...definice klidového stavu (vodič B)
 J4...ukončovací rezistor 120R
 J6...povolení zápisu konfiguračních hodnot
 J7... definice diagnostického síťového módu
 Svorky 1 až 4... napájení
 Svorky 5 až 8... RS485
 Svorky OUT... výstup spín. tranzistoru
 Svorky OKNO... vstup okenního kontaktu
 Kladné svorky napájení 1,3 a kladná svorka
 OUT výstupu jsou galvanicky spojeny.
 Záporné svorky napájení 2,4 a svorka 10
 svorkovnice OKNO jsou galvanicky spojeny.

Popis funkce

Vlastnosti komunikačního protokolu:

Protokol Modbus RTU s volitelnou přenosovou rychlostí 1200 – 19200 Bd, 8 bitů, bez parity, linka RS485.

Popis datových registrů:

Pro čtení těchto registrů se používá **příkaz 03**(0x03 Read Holding Registers) .

0x0005 **	měřená teplota	-30,0 °C až	+40,0 °C
0x0006 **	žádaná korekce	0 až	100
0x0007 **	bit 0 (LSB) stav režimu útlum	0 nebo	1
0x0007 **	bit 1 stav okenního kontaktu	0 nebo	1
0x0007 **	bit 2 stav výstupního tranzistoru OUT	0 nebo	1

Konfigurace ovladače pomocí programu REGMET MBSset :

Ovladač je možné konfigurovat pouze tehdy, pokud je před připojením napájecího napětí (resetem) vložen jumper J6 (povolení zápisu konfiguračních hodnot) a jumper J7 (nastavení pevné adresy ovladače 255 a nastavení komunikační rychlosti 19200 Bd - tyto síťové proměnné jsou vyhrazeny jen pro konfiguraci a pokud bude nastavena požadovaná adresa 255, ovladač ji automaticky změní na 254). Pokud je vložen pouze jumper J7, je možné pracovat s pevně definovanou adresou a rychlostí bez přepisu konfiguračních parametrů.

Po spuštění programu REGMET MBSset se otevře základní okno, ve kterém je možné provést obecné nastavení programu. Nejdříve příkazem **Nastavení→Sériový přenos** zvolí port, na který je připojeno komunikační rozhraní RS485.



Další možnosti nastavení:

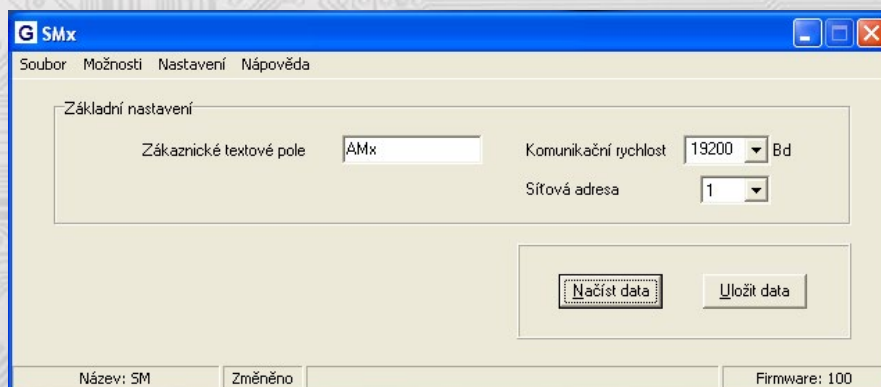
Nastavení→Načíst data po spuštění komponenty – při každém otevření konfiguračního okna se automaticky načtou data z registrů přístroje.

Nastavení→Automaticky rozpoznat komponentu při startu programu – pokud je před spuštěním programu na linku připojen funkční přístroj s vloženými jumpery J6 a J7 (nebo alespoň J7), otevře se automaticky konfigurační okno přístroje.

Nastavení→Načíst uloženou konfiguraci při spuštění – při každém spuštění programu se nastaví parametry nastavení sériového přenosu zvolené **Nastavení→Sériový přenos**.

Nastavení→Zobrazovat plovoucí nápovědu – při najetí šipkou na nějakou konfigurační hodnotu se objeví nápověda k tomuto nastavení.

Nastavení→Výběr komponenty – výběrem komponenty AMDx z rozbalovacího menu se otevře konfigurační okno zařízení.



Možnosti nastavení:

Možnosti→Načítání provozních dat ▶ Zobrazit – otevře se okno Provozní data s možností čtení vstupních a výstupních veličin.

Možnosti→Načítání provozních dat ▶ Zobrazovat při spuštění – s konfiguračním oknem přístroje se automaticky otevře i okno Provozní data.

Popis konfiguračních hodnot (v závorce je uveden název byte příslušného registru pro možnost nastavení ovladače pomocí jiného software než REGMET MBSet – viz mapa X RAM) :

Zákaznické textové pole (ZD_TEXT) – určeno pro zákaznickou identifikaci ovladače (název, umístění...).

Komunikační rychlost (SK_SPD) – volba komunikační rychlosti v rozsahu 1200 ÷ 19200 Bd pro provoz ovladače na sériové lince.

Síťová adresa (SK_ADR) – volba síťové adresy v rozsahu 1 ÷ 254 pro provoz snímače na sériové lince.

Korekční posuv měřené teploty (ZD_OFF) – možnost korekce teploty (offsetu).

Načíst data – načte aktuální nastavenou konfiguraci z paměti ovladače.

Uložit data – uloží do paměti ovladače konfiguraci nastavenou v programu REGMET MBSet.

Soubor→Uložit konfiguraci – uloží konfiguraci nastavenou v konfiguračním okně jako soubor s příponou .ini.

Soubor→Načíst konfiguraci – nastaví hodnoty v konfiguračním okně podle zvoleného souboru.

Mapa X RAM (EXTENDED REGISTERS):

Rozšířené registry EXTENDED REGISTERS je možné modifikovat pouze tehdy, pokud je před připojením napájecího napětí snímače (resetem) vložen jumper J6 (povolení zápisu konfiguračních hodnot) a jumper J7 (nastavení pevné adresy ovladače 255 a nastavení komunikační rychlosti 19200 Bd - tyto síťové proměnné jsou vyhrazeny jen pro konfiguraci a pokud bude nastavena požadovaná adresa ovladače 255, snímač ji automaticky změní na 254). Pokud je vložen pouze jumper J7, je možné pracovat s pevně definovanou adresou a rychlostí bez nebezpečí přepisu konfiguračních parametrů.

Zápis konfigurace se provádí příkazem 16 (0x10 Preset Multiple Registers).

Změny se zapíší a konfigurace se ukončí vyjmutím jumperů J6 a J7. Pro správnou funkci už není nutný reset.

X Reg = 8 bytů, tedy 4 registry MODBUSu.

	Rozsah adres X Reg **	
X Reg	[hex]	[dek]
X Reg 0	0x2001 ÷ 0x2004	8193 ÷ 8196
X Reg 1	0x2005 ÷ 0x2008	8197 ÷ 8200
X Reg 2	0x2009 ÷ 0x200C	8201 ÷ 8204

X Reg	Obsah X Reg							
	Byte 0	Byte 1	Byte 2	Byte 3	Byte 4	Byte 5	Byte 6	Byte 7
X Reg 0	-	-	ZD_TEXT/ 0	ZD_TEXT/ 1	ZD_TEXT/ 2	ZD_TEXT/ 3	ZD_TEXT/ 4	ZD_TEXT/ 5
X Reg 1	ZD_TEXT/ 6	ZD_TEXT/ 7	ZD_TEXT/ 8	ZD_TEXT/ 9	-	-	ZD_OFF/ Hi	ZD_OFF/ Lo
X Reg 2	-	-	SK_ADR	SK_SPD	-	-	-	-

ZD_TEXT Zákaznické textové pole. Rozsah 10 bytů. Je určeno pro zákaznickou identifikaci ovladače.

ZD_OFF Korekční posuv měřené teploty. Rozsah je 2 byty, formát čísla signed integer relativně násobené konstantou 10. 0x0001 = 0,1°C, 0xFFFF = -0,1°C.

SK_ADR Síťová adresa snímače. Rozsah je 1 byte. Nabývá hodnoty 0 ÷ 255, přičemž adresa 0 je vyhrazena pro broadcast a snímač na ni neodpovídá, adresa 255 je vyhrazena pro konfiguraci snímače. Formát čísla je unsigned integer. Rozsah použitelných adres je tedy 0x01 = 1 až 0xFE = 254.

SK_SPD Komunikační rychlost. Rozsah je 1 byte. Nabývá hodnoty 0 ÷ 4. Formát čísla je unsigned integer.

hodnota SK_SPD [hex]	0x00	0x01	0x02	0x03	0x04
hodnota SK_SPD [dek]	0	1	2	3	4
rychlost [Bd]	1200	2400	4800	9600	19200

** Při přenosu jsou adresy registrů indexovány od nuly, tj. registr 0x2001 se fyzicky po sběrnici vyše jako 0x2000 (8193dek jako 8192dek)... (zero based addressing).

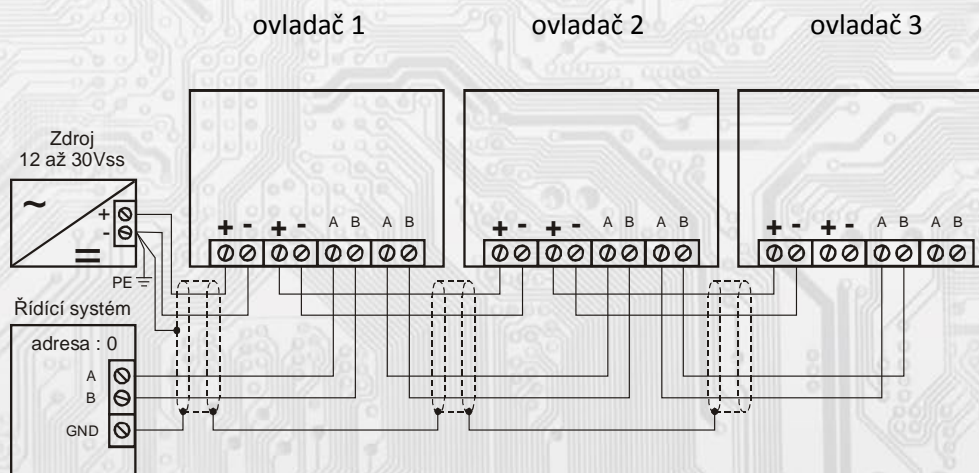
Formáty čísel datových registrů:

Měřená teplota je přenášena ve formě 16-bitového čísla se znaménkem (signed integer) relativně vynásobeného konstantou 10. Tedy např. teplota 0x00FF je $255/10 = 25,5^{\circ}\text{C}$, teplota 0xFFFF je $-1/10 = -0,1^{\circ}\text{C}$. Ostatní hodnoty jsou ve formátu unsigned integer.

Popis konfiguračních registrů:

Uživatelské nastavení adresy a komunikační rychlosti převodníku se provádí příkazem 16 (zápis více registrů) při vloženém jumperu J6 a J7. Podrobnější údaje jsou uvedeny v „Mapa X RAM“.

Příklad zapojení ovladačů do systému (obr.2)



Montáž a připojení ovladače

Ovladače jsou určeny pro přímou montáž na stěnu.

Elektrické připojení vodičů se provede na svorkovnici vodičem o průřezu max. 1 mm^2 dle obr. 1 a 2. Signálové svorky A a B na ovladači se připojí ke stejným svorkám na řídicím systému. Použití propojek J2 až J4 se řídí obecnými zásadami pro komunikaci po lince RS485. Pro napájení ovladačů lze použít jeden napájecí zdroj 12 až 30 Vss, přičemž napájecí napětí se připojí na svorky ovladače označené + a - (viz obr. 2). Ovladače se doporučuje navzájem propojit vhodným stíněným kabelem s kroucenými vodiči (dual twisted pair), ve kterém budou vedené datové signály i napájení. Stíněný kabel se musí propojit mezi jednotlivými úseky vedení a pouze v rozváděči se připojí na nejnižší potenciál (svorka PE).

Po zapojení svorkovnice se připojí konektor teplotního čidla na kolíky v desce elektroniky a do základny ovladače se nasadí čelní kryt. Při demontáži se postupuje v opačném pořadí, víčko se z rámečku uvolní jemným vypáčením pomocí plochého šroubováku.