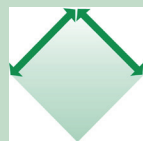


# PANELTIM® Konstrukční panely



1200 x 1000 x 51 mm  
2600 x 1000 x 51 mm



50/100 : 10 kg/m<sup>2</sup>

50/50 : 13 kg/m<sup>2</sup>



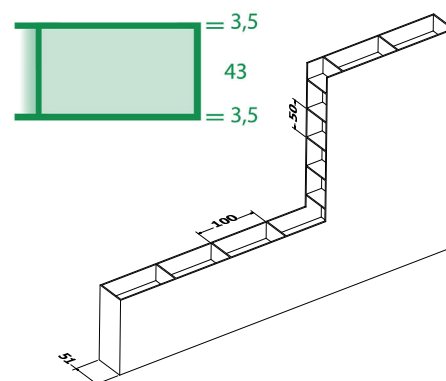
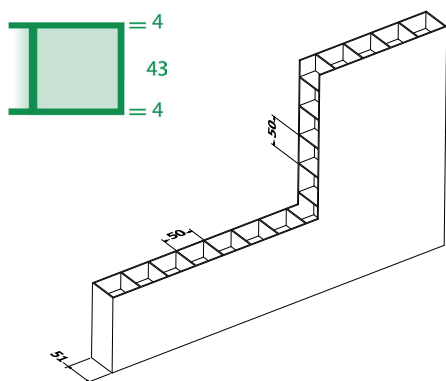
-20° C | +80° C



PP



HDPE



Konstrukční desky Paneltim® jsou lehké přesto masivní a pevné panely použitelné pro svařované konstrukce z plastů.

Panely mají **sandwichový charakter** o síle 51 mm. Vnitřní struktura komor o velikosti 50/50 mm respektive 50/100 mm zaručuje masivní charakter výrobku.

Desky jsou vyráběny z **polypropylenu copolymeru (PPC)** nebo **polyethylenu s vysokou hustotou (PEHD)**. Panely jsou odolné vůči téměř všem chemickým látkám a nárazuvzdorné.

**Jednoduchým svařováním** při použití drátu extruderu nebo svářečky na tupo lze vyrobit všechny typy konstrukcí.

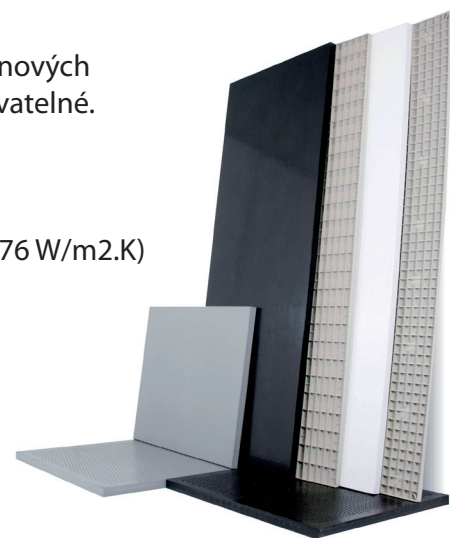
Díky velmi silné vnitřní struktuře výztuh panelů Paneltim® vytvořené již při výrobě, **není potřeba tolik výztužných prvků** jako u klasických konstrukcí z homogenních desek.

**Výborné mechanické vlastnosti** zaručují statickou i dynamickou stabilitu.

Výhody:

- **Hygienické**, čisté rychle a snadno
- **Ekologické**, může být vyráběno z nových či recyklovaných PP. 100% recyklovatelné.
- **Malá váha.**
- Plovoucí
- Vysoké termoizolační vlastnosti (1,76 W/m<sup>2</sup>.K)
- Hořlavina třídy E

Možné úpravy: UV stabilizace.



**Paneltim®**  
plastové konstrukční panely

**CENTRALPLAST s.r.o.**

Přepychy 38 ♦ 517 32 Přepychy ♦ Czech Republic

Tel. +420.494.628.329 ♦ Mobil +420.608.460.450

info@paneltim-plast.cz ♦ [WWW.PANELTIM-PLAST.CZ](http://WWW.PANELTIM-PLAST.CZ)