



Strana 5 – 7



Strana 8 – 14



Strana 15 – 18



Strana 19 – 22



Strana 23 – 28

Vážený zákazníku,

Diatech s.r.o. diamantové nástroje, byla založena v roce 1993 jako společnost s výhradním zastoupením produkce německé firmy STROH Diamantwerkzeuge pro Českou Republiku.

Naše firma se specializuje na distribuci diamantových nástrojů výhradně z produkce společnosti STROH Diamantwerkzeuge, která patří mezi světové výrobce diamantových nástrojů.

V průběhu jsme postupně rozšířili svoji spolupráci s dalšími renomovanými německými firmami KREBS and RIEDEL GmbH, NAXOS-DISKUS Schleifmittelwerke GmbH, specializujícími se na brusné kotouče.

Vedle naší hlavní činnosti dále poskytujeme odborné konzultace a též provádíme opravy a broušení diamantových nástrojů.

Dále spolupracujeme s předními univerzitami a vysokými školami v České republice a Evropské unii v oblasti leštěných výbrusů a nábrusů hornin.

Naším cílem je plně vyjít vstříc a maximálně uspokojit požadavky každého klienta. Individuálním přístupem vytvořit silné obchodní vztahy s klienty postavené na důvěře, kvalitě a profesionalitě.

Bruckköbel



Hünfeld





Strana 29



Strana 30 – 34



Strana 35 – 38



Strana 39

Firemní profil

STROH Diamantwerkzeuge KG je středně velká společnost, třetí generace, s výrobními závody a kanceláři ve městech Bruchköbel a Hünfeld, Německo a jedním výrobním závodem v Indaiatuba v Brazílii.

Stroh Diamantwerkzeuge KG se vyvinula z rodinné firmy, která se specializovala na opracování diamantů v Rýnsko-Mohanské oblasti, která byla tradičně s tímto řemeslem spojená.

V roce 1965 se firma rozloučila se šperkařskou výrobou a začala se specializovat na průmyslové použití diamantů.

Od toho času je Stroh Diamantwerkzeuge KG neustále rostoucí a rozšiřující se společností, která rozšiřuje portfolio diamantových nástrojů pro využití v mnoha průmyslových odvětvích.

Nadprůměrná míra investic a neustálé zlepšování procesů nás umístily mezi celosvětově přední výrobce diamantových nástrojů a dokonce ke světovým leaderům na světovém trhu v jednotlivých produktech.

Výroba vysoce kvalitních výrobků a tím i spokojenost zákazníků, která je s tím spojena, je pro nás prvořadý cíl.

S našimi 3 výrobními závody a včetně mnohých zastoupení po celém světě, se snažíme našim zákazníkům nabídnout nejlepší možné služby. Protože pro nás má osobní podpora zákazníků nejvyšší prioritu.

Indaiatuba Brasil



Diamantové a CBN nástroje

Diamantové profilové orovnávací kladky

Diamantové orovnávací kotouče

Orovnávací destičky

Jednokamenné orovnávače

Vícezrnne orovnávače

Profilovací orovnávače

Orovnávací kolečka

Ruční orovnávače

Diamanty pro zkoušky tvrdosti

Refereční destičky

Diamanty pro dotyky

Diamantové a CBN soustružnické nože

Diamantové a CBN brusné kotouče

Ruční lapovače

Diamantové pasty

Speciální nástroje dle požadavku



Jednokamenné orovnávače

Jednokamenné diamantové orovnávače jsou v současné době stále používané pro různé druhy brusných operací. Pro kvalitu diamantů neexistuje objektivní norma a jejich posuzování je subjektivní. Našim diamantům je možno plně důvěřovat.

Doporučení pro aplikaci:

- Uchyťte nástroje co nejvíce na krátko jak je možné, aby se zabránilo vibracím
- Úhel sklonu orovnávače by měl být radiální 10°-15°
- Přisuv do 0,03 mm
- Posuv do 0,2 mm
- Dobré chlazení, užít do počátku orovnávaní, jinak nebezpeční trhlin
- Po vytvoření plochy osově otočit o 90°
- Včasně přesazení zvyšuje hospodárnost

Tabulka pro volbu karátové hodnoty

brousící kotouče	karátová hodnota
50	0,33
100	0,50
200	0,50–0,75
300	0,75–1,00
400	1,00
500	1,25–1,50
600	1,50–2,00
800	2,50

Jednokamenné orovnávací diamanty nevyžadují údržbu a jsou vhodné k orovnávaní kotoučů s jemným zrněním a středních průměrů. Užíváme dobrou kvalitu a dobré tvary.

STROH jednokamenné diamantové orovnávače

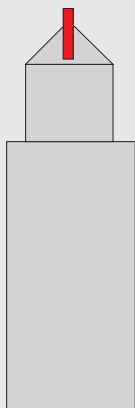
- od 0,10 do 2,5 karátové hodnoty
- 4 stupně kvality: TOP, EXTRA, STANDART, SPECIAL
- Přírodní nebo broušená špička
- Následný servis nástrojů přebroušení, přesazení
- Krátké dodací termíny

Výběr diamantu závisí na rozměrech brusného kotouče (průměr a šířka), na stupni tvrdosti a velikosti zrn, jakožto i na individuálních orovnávacích podmínkách.

Jednočinný orovnávač s malou syntetickou jehlou

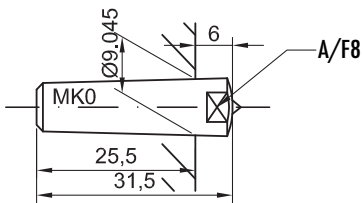
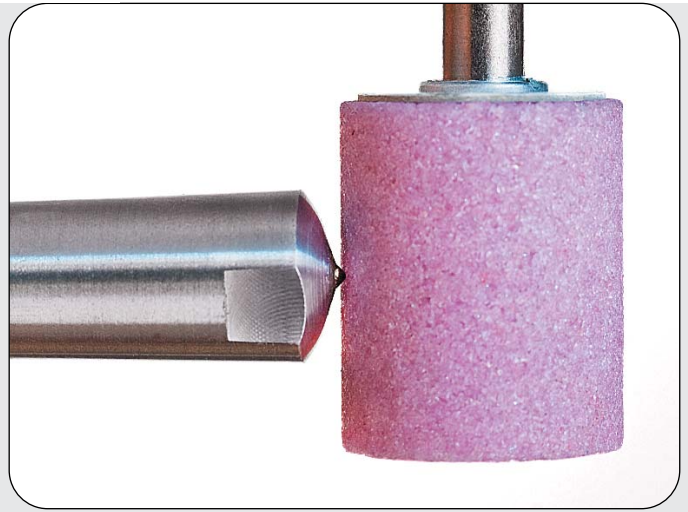
K eliminování přírodních rozdílů v kvalitě, je zde trend k syntetickým diamantovým orovnávačům. Vlastnosti tohoto diamantového materiálu jsou shodné.

Plus je zde také benefit celoživotní konstantní orovnávací kondice a není potřeba následně upravovat parametry pro orovnávaní.

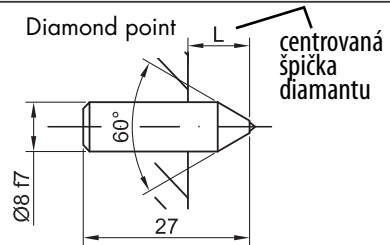




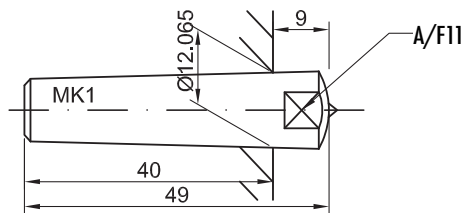
Jednokamenné orovnávače



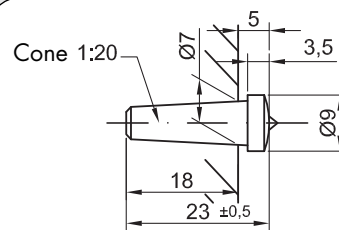
Obj. číslo:
**1820 A0
101**



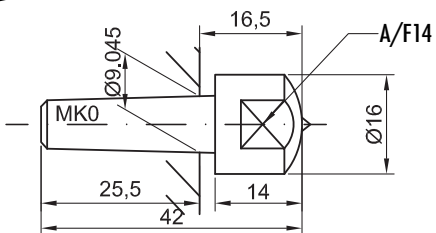
Obj. číslo:
**1820 D
106**



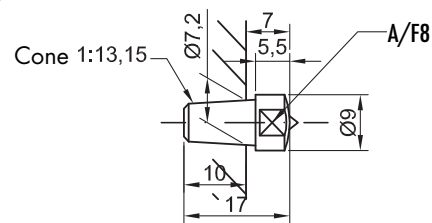
**1820 A1
102**



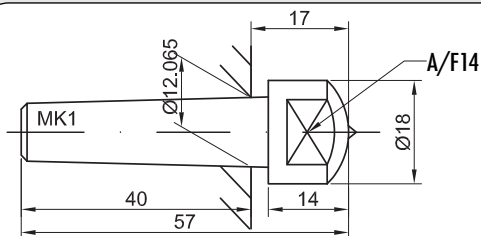
**1820 E
107**



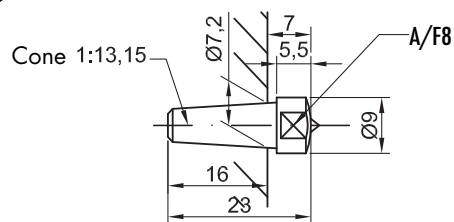
**1820 B0
103**



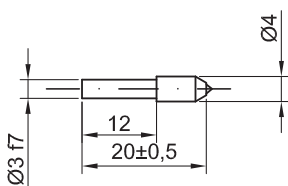
**108
Jung
NT 65
Cone 1:13,15**



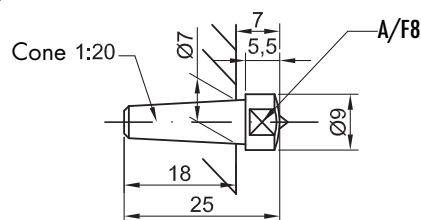
**1820 B1
104**



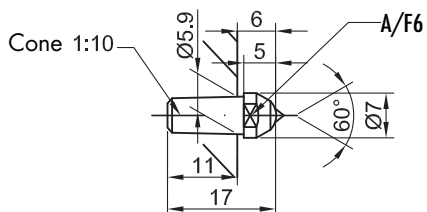
**109
Jung
JgN 1751
Cone 1:13,15**



**1820 C
105**

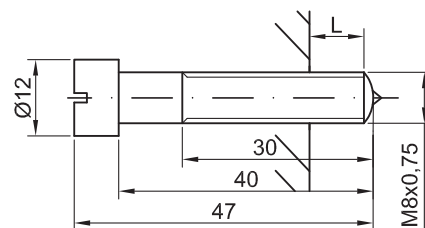


**110
Jung
JgN 1751
Cone 1:20**



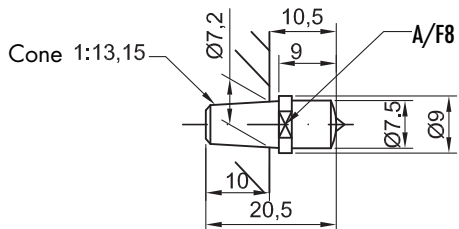
Obj. číslo:

111
Jung
 FA 42-12
 Cone 1:10

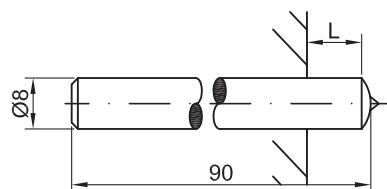


Obj. číslo:

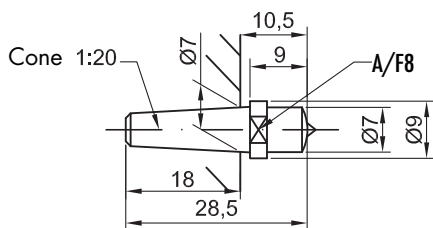
117
Niles



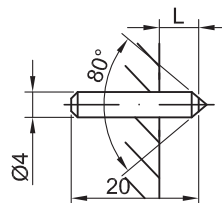
112
Jung
 C8
 Cone 1:13,15



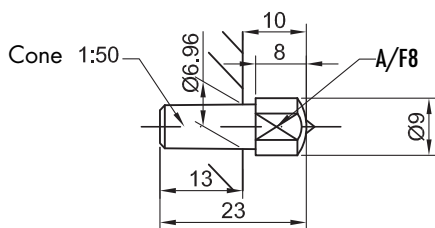
118
Deckel



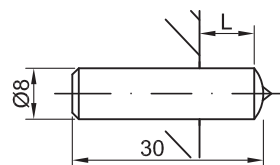
113
Jung
 C8
 Cone 1:20



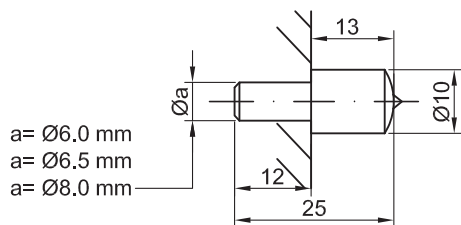
119



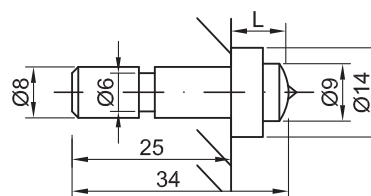
114
Kolb
 KZ 1+2
 Cone 1:50



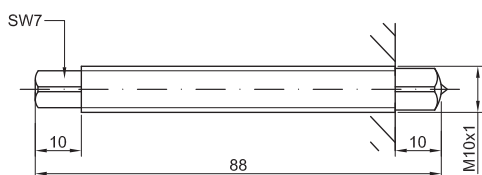
120



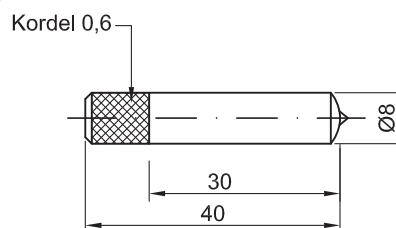
115
Landis



121
Nomoko



116
Niles



122
Jung



Orovnávací destičky

Orovnávací destičky se zrny

Orovnávací destička může být považována za universální orovnávací nástroj. Vynikající vlastnosti jednokamenných orovnávacích diamantů s přirozenou špičkou a vícezrnných orovnávačů mohou zde být sjednoceny. Orovnávací destička se velmi dobře hodí jak k rovinnému orovnávání tak k profilování. Je to o to zřejmější, když pomyslíme, že orovnávací destičky mohou být pohotově dodávány s konstantní pracovní šířkou od 0,75 mm. Tato šíře odpovídá v ideálním smyslu pracovní hraně orovnávacích nebo profilovacích diamantů.

Proto jsou tyto diamantové nástroje užívány často namísto profilovacích diamantů, což snižuje podstatně provozní náklady. Orovnávací destička se nechá beze zbytku spotřebovat právě jako vícezrnné a prachové orovnávače. Drsnost povrchu orovnávaného kotouče se dá ovlivnit odpovídajícím posuvem orovnávacího nástroje. Pro orovnávání profilů s přesnou tolerancí a delší orovnávanou šířkou doporučujeme naše orovnávací destičky PRECISION.

Jehlové orovnávací destičky

Tento orovnávací nástroj je osazen vysoce kvalitními jehlovými diamanty, které jsou usazeny dle speciálního schématu. Užívají se pro větší kotouče a delší orovnávanou šířku, jakož i pro jednoduché profily.

Orovnávací destičky se syntetickými jehlami

Tyto orovnávací destičky mají přesně tolerovaný tvar a usazení jehel. Pro svoji vysokou tvarovou přesnost jsou předurčeny k orovnávání vysoce přesných profilů. Použití broušených syntetických diamantových jehel, na rozdíl od jehel z přírodního diamantu, zaručuje během celé životnosti destičky konstantní podmínky orovnávaní. Díky stálému průřezu syntetických jehel není nutné měnit orovnávací parametry, což umožňuje orovnávaní stupňovitých profilů.

Orovnávací destičky se zrny ve wolframovém nebo tvrdokovovém pojivu, ručně osazované

Brousící kotouče Ø od...do...	Obj. číslo:	W wolframové pojivo	Obj. číslo:	H tvrdokovové pojivo
600-1200 mm Šířka až 500mm	501		511	
	502		512	
Obj. číslo 502 pro krátké montážní rozměry				

200-600 mm Šířka až 120mm	503		513	
	504		514	
	505		515	

Rozměry diamantového zrna	Zrnitost brusného kotouče	s= mm	
1	D501	120-180	0,75
2	D711	80-120	0,90
3	D1001	54-80	1,15
4	D1181	36-54	1,40
Type: G	přímé orovnávání	A=28 mm	
Type: P	profilování	A=33 mm	

Objednávkové údaje:

- Obj. č. dle katalogu
- Délka destičky G nebo P
- Velikost jehel
- Orientace jehel DA nebo GA





Jehlové orovnávací destičky s wolframovým nebo tvrdokovovým pojivem, ručně osazované

Brousící kotouče Ø od...do...	Obj. číslo:	W wolfranové pojivo	Obj. číslo:	H tvrdokovové pojivo
600-1200 mm Šířka až 500mm	520		530	
	Obj. číslo 502 pro krátké montážní rozměry	521	531	
200-600 mm Šířka až 120mm	522		532	
	523		533	
	524		534	

Rozměry diamantového zrna	Zrnitost brusného kotouče	s= mm	
1	0,6 mm	120-180	0,75
2	0,8 mm	80-120	0,90
3	1,1 mm	54-80	1,15
4	1,5 mm	36-54	1,40
Type: G	přímé orovnávaní	A=28 mm	
Type: P	profilování	A=33 mm	

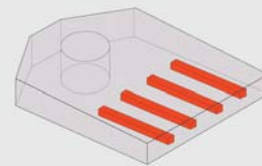
Objednávkové údaje:

- Obj. č. dle katalogu
- Délka destičky G nebo P
- Velikost jehel
- Orientace jehel DA nebo GA



Orovnávací destička

se syntetickými diamantovými jehlami



Obj. číslo: 540		Obj. číslo: 545	
541		546	
542		547	
543		548	
544		549	

Rozměry diamantového zrna (v mm)

01	0,7x1,0
04	0,4x0,4
05	0,5x0,5
06	0,6x0,6
08	0,8x0,8
10	1,0x1,0

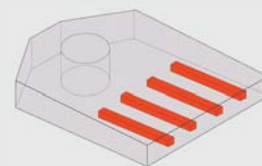
Type: G	přímé oronávání	A=28 mm
Type: P	proflování	A=33 mm

Objednávkové údaje:

1. Obj. č. dle katalogu
2. Délka destičky G nebo P
3. Velikost jehel
4. Orientace jehel DA nebo GA



Orovnávací destičky se syntetickými diamantovými jehlami



Obj. číslo: 560		Obj. číslo: 565	
561		566	
562		567	
563		568	
564		569	

Rozměry diamantového zrna (v mm)

01	0,7x1,0
04	0,4x0,4
05	0,5x0,5
06	0,6x0,6
08	0,8x0,8
10	1,0x1,0
Type: G	přímé orovnávaní A=28 mm
Typ: P	proflování A=33 mm

Objednávkové údaje:

1. Obj. č. dle katalogu
2. Délka destičky G nebo P
3. Velikost jehel
4. Orientace jehel DA nebo GA





Držáky pro orovnávací destičky

STAVITELNÝ DRŽÁK / ADJUSTABLE HOLDERS

<p>Obj. číslo:</p> <p>H1</p>		<p>Obj. číslo:</p> <p>H2</p>	
<p>Obj. číslo:</p> <p>H3</p>		<p>Obj. číslo:</p> <p>H4</p>	

TUHÝ DRŽÁK / FIXED HOLDERS

<p>Obj. číslo:</p> <p>H5</p>		<p>Obj. číslo:</p> <p>H6</p>	
-------------------------------------	--	-------------------------------------	--

OROVNÁVACÍ DESTIČKA NAKONĚNÁ / DRESSING PLATE INCLI-

<p>Obj. číslo:</p> <p>H7</p>		<p>Obj. číslo:</p> <p>H8</p>	
-------------------------------------	--	-------------------------------------	--



Profilovací diamanty

Profilovací diamant je přesný nástroj pro nejvyšší přesnost orovnávaní nejsložitějších profilů. Zvolené surové diamanty, správná technologie a použití speciálních strojů zaručují dlouhou životnost a tím i vysokou efektivitu těchto nástrojů.

Náš dlouhodobý úspěch na trhu v oblasti přírodního diamantu se pomalu přesouvá do ještě nového a efektivnějšího sektoru – syntetický diamantový materiál.

Synteticky vyrobené diamanty dávají uživateli možnost zlepšení vlastní výroby, protože je lze použít na všechny typy brusných kotoučů (korund, ušlechtilý korun, karbid křemíku) a tím snížit provozní náklady.

Náš následný servis přebroušením Vám pomůže docílit výhody z použití těchto orovnávačů a tím zvýšit Váš zisk ve velmi krátkém časovém úseku.

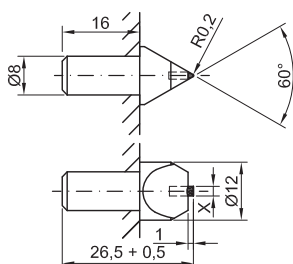
Využijte našich dlouholetých zkušeností!

Profilovací diamanty

se syntetickými diamantovými jehlami

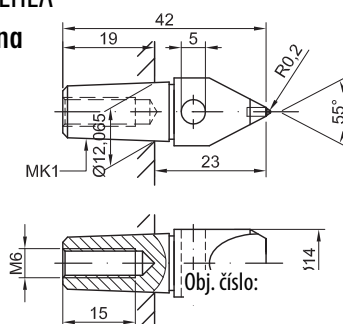
Obj. číslo:

603-JEHLA
MSO



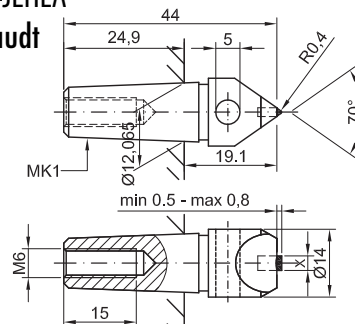
Obj. číslo:

604-JEHLA
Fortuna



Obj. číslo:

605-JEHLA
Schardt





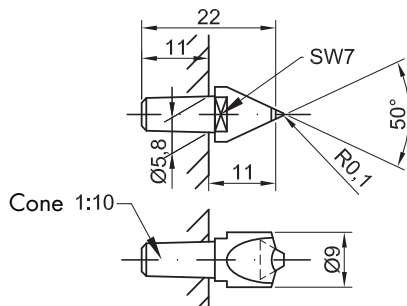
Profilovací diamanty

Profilovací diamant je přesný nástroj pro nejvyšší přesnost orovnávaní nejsložitějších profilů.

Zvolené surové diamanty, správná technologie a použití speciálních strojů zaručují „STROH-kvalitu“.

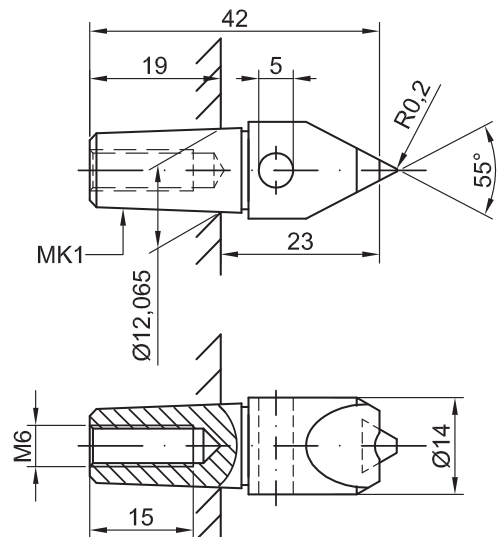
Obj. číslo:

601
Jung RA 39
RA 38 - 53
Cone 1:10



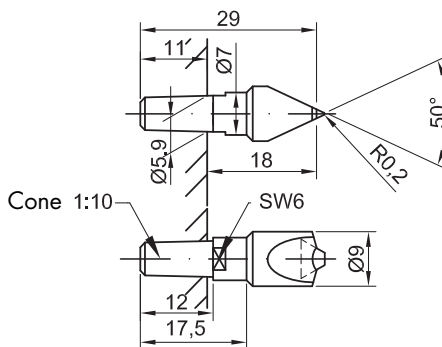
Obj. číslo:

604
Fortuna



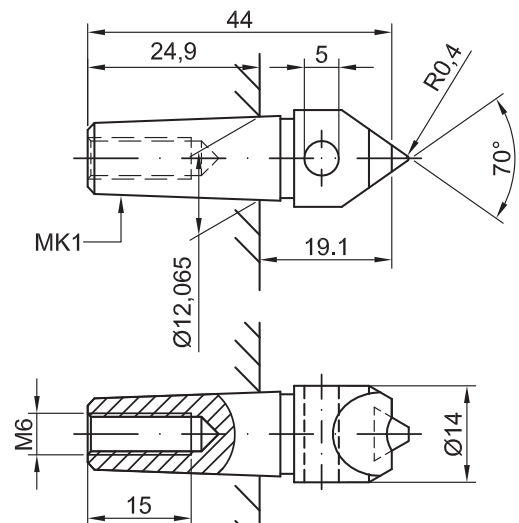
Obj. číslo:

602
Jung
Fu 42 - 13 - 1
Cone 1:10



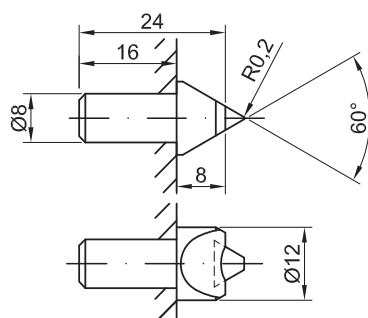
Obj. číslo:

605
Schaudt
NT65



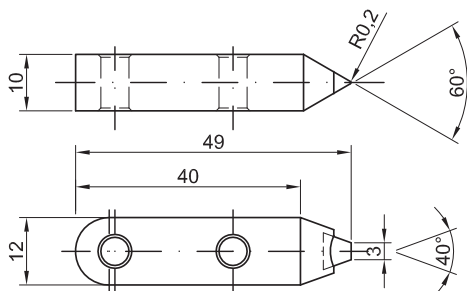
Obj. číslo:

603
MSO



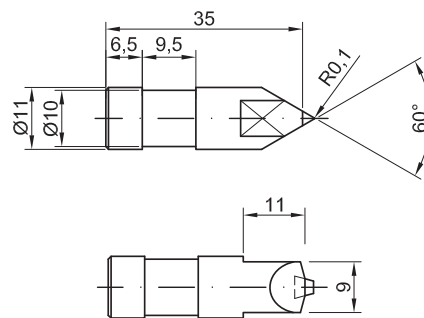
Obj. číslo:

606
Schardt



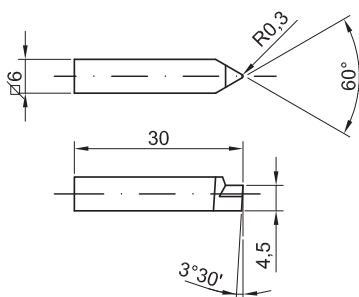
Obj. číslo:

609



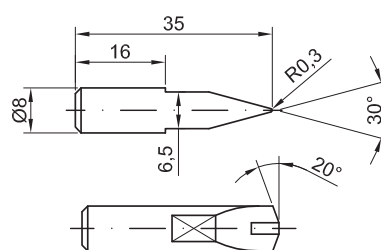
Obj. číslo:

610
Lindner



Obj. číslo:

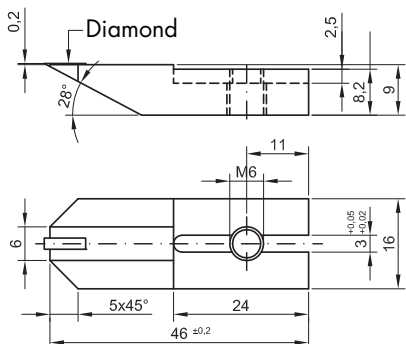
611
Jungner



PROFILOVACÍ DIAMANTY TYPU REISHAUER

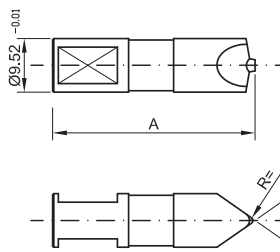
Obj. číslo:

613
NZA

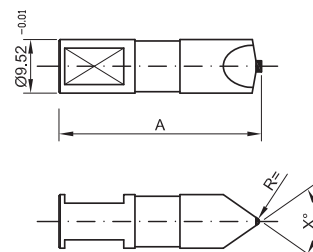


PROFILOVACÍ DIAMANTY TYPU DIAFORM

Natural diamond



Synthetic diamond



Module	0,5-0,9
	1,0-4,0
	1,0-5,0
	1,0-8,0

Standartní rozměry strana 18

Speciální rozměry možno



DODÁVÁME STANDARTNÍ ROZMĚRY PRO DRŽÁK, ÚHEL A RADIUS

Typ/Obj. číslo	Délka (mm)	Úhel (Stupeň)	Radius	Typ stroje
30/125 K	35	30	0,125	AT-ATR BT-BTR
30/250 K	35	30	0,250	
40/125 K	35	40	0,125	
40/250 K	35	40	0,250	
40/500 K	35	40	0,500	
60/125 K	35	60	0,125	
60/250 K	35	60	0,250	
60/500 K	35	60	0,500	
30/125 L	45	30	0,125	2A-2AR-2B-2BR 3A-3AR-3B-3BR 4A-4AR-4B-4BR 5/1-5/2-10/2 6/1-6/2-12/1-12/2 8/1-8/2-14/1-14/2
30/250 L	45	30	0,250	
40/125 L	45	40	0,125	
40/250 L	45	40	0,250	
40/500 L	45	40	0,500	
60/125 L	45	60	0,125	
60/250 L	45	60	0,250	
60/500 L	45	60	0,500	
30/125 EL	58	30	0,125	5/4-6/4 12/4-14/4
30/250 EL	58	30	0,250	
40/125 EL	58	40	0,125	
40/250 EL	58	40	0,250	
40/500 EL	58	40	0,500	
60/125 EL	58	60	0,125	
60/250 EL	58	60	0,250	
60/500 EL	58	60	0,500	
40/R K	35	ca. 40	Nebroušený trianql	k předporofilování
40/R L	45	ca. 40	Nebroušený trianql	
40/R EL	58	ca. 40	Nebroušený trianql	
60/R K	35	ca. 60	Nebroušený trianql	k předporofilování
60/R L	45	ca. 60	Nebroušený trianql	
60/R EL	58	ca. 60	Nebroušený trianql	

Orovnávací kolečka

U orovnávacích koleček jsou diamanty rozmístěny po obvodě rovnoměrně do řady. U diamantů užívaných v tomto případě se jedná o vybrané jehlové nebo ploché přírodní diamanty uchycené ve speciálním slinutém pojivu. Práce s orovnávacím kolečkem je velmi jednoduchá. Vytvoří-li se opotřebením plocha délky 5-6 mm, pootočíme kolečko tak, aby další řada jehlových diamantů byla pracovně využita.

Výhody: Jednoduché použití, výrazně nižší pořizovací náklady než broušené profilovací diamanty

Rovinné orovnávaní: Víceřadá orovnávací kolečka

Profilování: Jednořadá orovnávací kolečka

Přísuv: 0,01 – 0,03 mm

Chlazení: Pomocí dostatečného množství chladicí kapaliny dosáhnete delší životnosti nástroje!



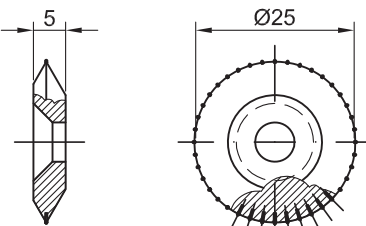
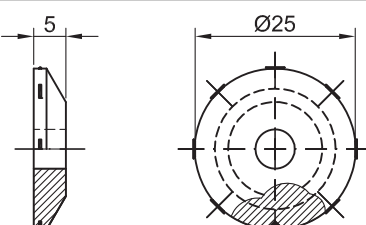
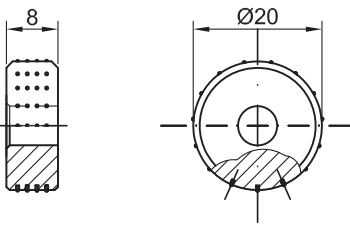
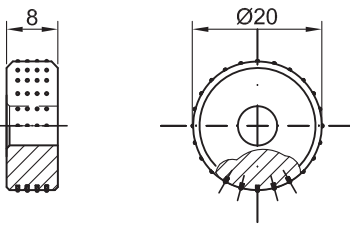
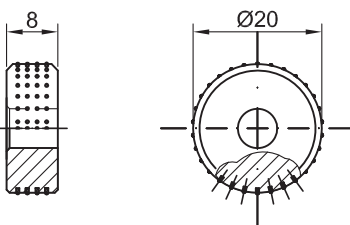
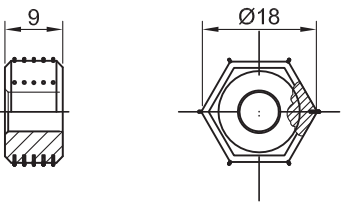


Diamantová orovnávací kolečka

Standartní rozměry (speciální typy na vyžádání)

Obj. číslo:	Rozměry	Obsah diamantu	Specifikace diamantu	Zrnitost brousícího kotouče	Průměr brousícího kotouče (mm)	Účel použití
401		0,50 ct.	Jehlové diamanty	80-300	10-150 mm	Vnitřní broušení
402		0,15 ct.	Jehlové diamanty	60-100	100 mm	Vnitřní broušení
403		1,00 ct.	Jehlové diamanty	60-80	80-300 mm	Profilování
404		0,50 ct.	Jehlové diamanty	46-100	40-400 mm	Vnitřní broušení Broušení naplocho
405		0,75 ct.	Jehlové diamanty	80-300	10-200 mm	Vnitřní broušení
406		1,50 ct.	Trojboké nebo jehlové diamanty	46-60	20-500 mm	Profilování

Dodávané standardní rozměry diamantových orovnávacích koleček

Obj. číslo:	Rozměry	Obsah diamantu	Specifikace diamantu	Zrnitost brousícího kotouče	Průměr brousícího kotouče (mm)	Účel použití
407		1,50 ct.	Jehlové diamanty	80-500	200-550 mm	Profilování
408		1,00 ct.	Trojboké diamanty	46-100	200-700 mm	Profilování
409		2,00 ct.	Jehlové diamanty	46-80	380-500 mm	Broušení naplocho, broušení nakulato
410		2,00 ct.	Jehlové diamanty	60-120	300-500 mm	Broušení naplocho, broušení nakulato
411		2,00 ct.	Jehlové diamanty	80-200	300-500 mm	Broušení naplocho, broušení nakulato
412		2,00 ct.	Jehlové diamanty	36-60	350-800 mm	Broušení naplocho



Dodávané standardní rozměry diamantových orovnávacích koleček

Obj. číslo:	Rozměry	Obsah diamantu	Specifikace diamantu	Zrnitost brousícího kotouče	Průměr brousícího kotouče (mm)	Účel použití
413		5,00 ct.	Jehlové diamanty	60-120	400-700 mm	Broušení naplocho, broušení nakulato
414		5,00 ct.	Jehlové diamanty	80-400	700 mm	Vnitřní broušení

DRŽÁKY PRO OROVNÁVACÍ KOLEČKA

Obj. číslo: H9		Obj. číslo: H10	
Obj. číslo: H11	<p>Please specify D and L1</p>	Obj. číslo: H12	



Vícezrné orovnávače

Vícezrné orovnávače se skládají z držáku a diamantové vložky. Rozměry diamantové vložky, stejně tak jako velikost zrna a pojivo/diamantové zrno se definují na základě kotouče, který má být orovnáván. Pokud nám specifikuje individuální parametry Vašeho brusného kotouče, rádi Vám poradíme s výběrem správného vícezrného orovnávače.

V porovnání s jednokamennými diamantovými orovnávači nabízejí vícekamenné orovnávače níže uvedené výhody.

Nižší náklady

Ačkoliv skutečný obsah diamantů u vícezrných orovnávačů je mnohem vyšší než u jednokamenných, je přesto cena podstatně nižší, poněvadž se používají převážně menší diamanty.

Rychlejší orovnávaní

Poněvadž u vícezrných orovnávačů je v principu ve styku s kotoučem více diamantů, rozdělí se pracovní zatížení na mnoho diamantových špiček a tak se umožní větší posuv, což zaručuje rychlejší úběr materiálu kotouče.

Výsledek

Podle oboru využití mohou být diamanty uspořádány do různých variací tvarů. Jelikož tyto vícezrné orovnávače jsou podstatně méně citlivé než jednokamenné, mohou být používány také nezaúčenými pracovníky.

Dlouhá životnost

Jelikož diamantový vícezrný orovnávač se podstatně pomaleji opotřebovává než jednokamenný, nepotřebuje v průběhu celé své životnosti, s výjimkou příležitostného otočení, být znovu osazen nebo broušen.

Krátké dodací termíny

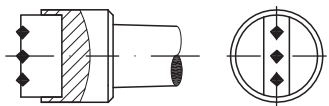
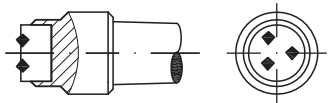
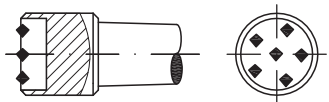
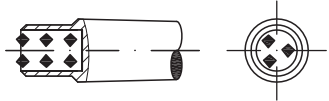
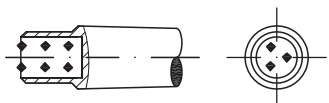
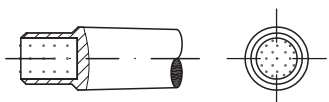
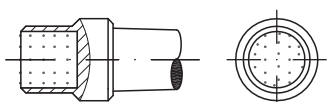
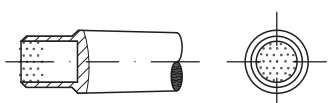
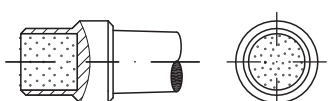
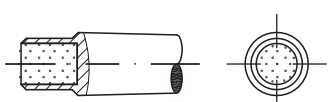
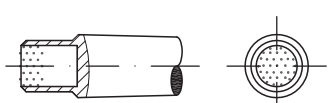
Přísuv: 0,01 – 0,04 mm

Chlazení: Pomocí dostatečného množství chladicí kapaliny dosáhnete delší životnosti nástroje!

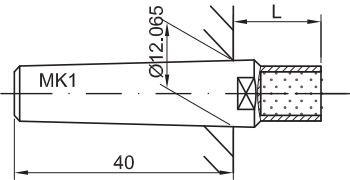
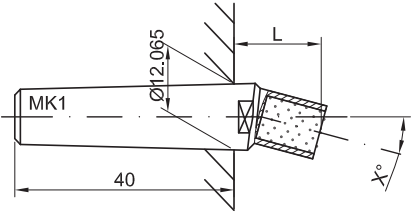
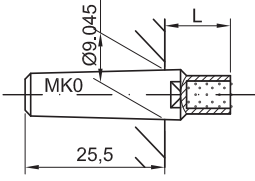
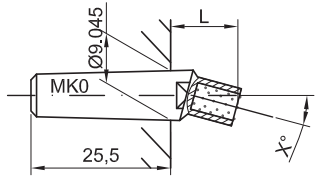
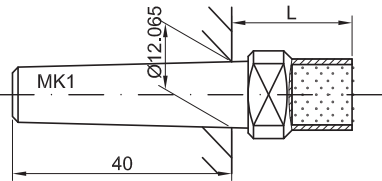
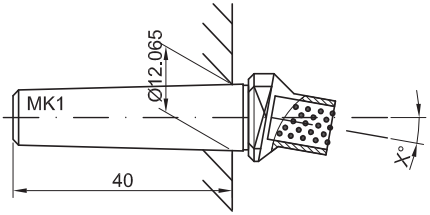
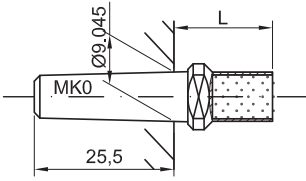
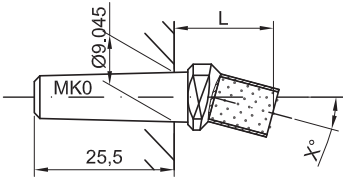
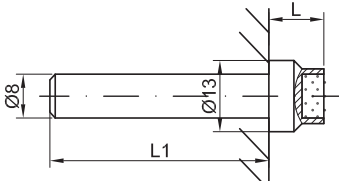
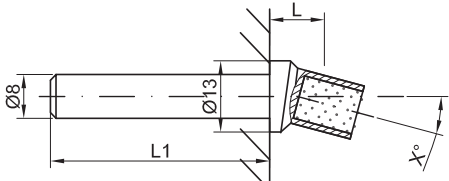
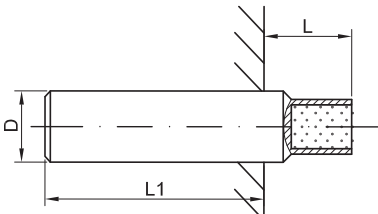
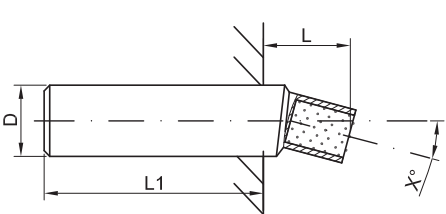
Pro omezení vibrací stroje, držák by měl být upunt na co nejkratší možné.



Vícezrné orovnávače

Obj. číslo:	Rozměry	Typ	Velikost Ø d x l (mm)	Použití
3		3/1	16x8	Orovnávání hrubozrných a velkých kotoučů, jen pro velmi těžké orovnávaní, hrubování.
3a		3/1a	11x6	
6		6/1	14x5	
9		9/1	8x12	Orovnávání brousících kotoučů se střední zrnitostí a středního průměru.
15		15/0,5	8x12	
50b		50/2,5	8x11	Velmi odolný, pro brousící kotouče až do větších průměrů a šířek, jehož i se zrnitostí až cca do 46
50d		50/5	11x11	
60a 60b		60/1 60/2,5	8x4 8x11	Velmi ostrý, vhodný pro brousící kotouče s rozsahem zrnitosti 46-80
60d		60/5	11x11	
70c		70/3,5	8x11	velmi ostrý, speciální kvalita diamantů
80a 80b		80/1 80/2,5	8x4 8x11	velmi ostrý, speciální kvalita diamantů

Vícezrné orovnávače

<p>Obj. číslo: 201</p>		<p>1,0 Carat L = 10 2,5 Carat L = 16</p>		<p>Obj. číslo: 201A</p>
<p>Obj. číslo: 202</p>		<p>1,0 Carat L = 12</p>		<p>Obj. číslo: 202A</p>
<p>Obj. číslo: 203</p>		<p>3,5 Carat L = 18 5,0 Carat L = 22</p>		<p>Obj. číslo: 203A</p>
<p>Obj. číslo: 204</p>		<p>2,5 Carat L = 18 5,0 Carat L = 18</p>		<p>Obj. číslo: 204A</p>
<p>Obj. číslo: 205</p>		<p>1,0 Carat L = 10 2,5 Carat L = 16</p>		<p>Obj. číslo: 205A</p>
<p>Obj. číslo: 206</p>	 <p>Please specify D and L1</p>	<p>1,0 Carat L = 10 2,5 Carat L = 16</p>	 <p>Please specify D and L1</p>	<p>Obj. číslo: 206A</p>



Prachové orovnávače

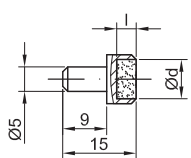
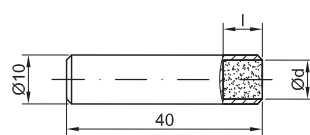
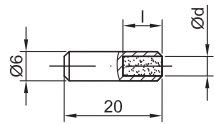
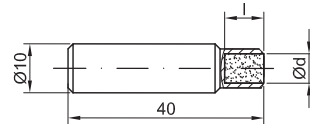
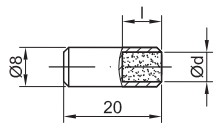
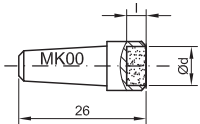
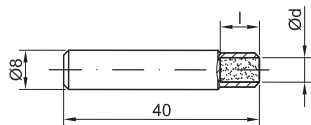
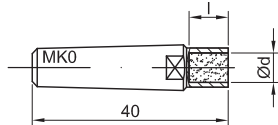
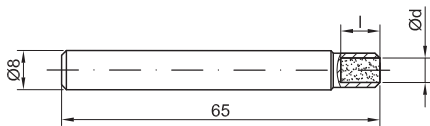
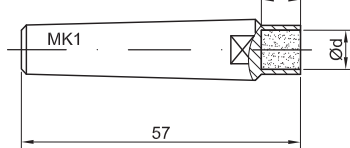
Nejjemnější orovnávače obsahují diamantové zrno ve tvaru bloku ve slinutém pojivu a jsou používány s výhodou pro jemné orovnávaní. Optimální výsledky lze při tomto jemném orovnávaní docílit tehdy, když použité diamantové zrno je dva- až třikrát větší než zrno brousícího kotouče. Prachové orovnávače jsou rovněž v provozu méně citlivé než jednoramenné orovnávače a vytvářejí rovnoměrný účinný povrch brousícího kotouče s přesnými hranami o ostrém úhlu, např. pro jednopřímé kotouče pro brusky k broušení boků zubů, závitů, profilů a nástrojů.



FEPA pro brousící kotouče		FEPA pro brousící kotouče		FEPA pro brousící kotouče	
Velikost	Zrnitost	Velikost	Zrnitost	Velikost	Zrnitost
D 64	320-600	D 181	120-180	D 602	60-80
D 91	220-320	D 301	100-120	D 711	54-60
D 126	180-220	D 427	80-100	D 851	46-54
Vložky standardních rozměrů dodávané ve velikostech diamantového zrna dle FEPA - standardu					
	0,35 Carat		1,25 Carat		1,25 Carat
	0,75 Carat		1,50 Carat		2,50 Carat
Jiné rozměry jsou dodávány dle přání					
Wolframové pojivo pro kotouče s ušlechtilým a poloušlechtilým korundem.				Tvrdokovové pojivo pro SiC zrno.	

Prachové orovnávače

Standardní typy

Obj. číslo: 301		Diamantový díl Ød x l (mm) 8 x 4	Obj. číslo: 320 321 322		Diamantový díl Ød x l (mm) 5x8 6x8 8x8
Obj. číslo: 302		Diamantový díl Ød x l (mm) 4 x 8	Obj. číslo: 323 324 325		Diamantový díl Ød x l (mm) 4x8 5x8 6x8
Obj. číslo: 304 305 306		Diamantový díl Ød x l (mm) 4x8 5x8 6x8	Obj. číslo: 329 330		Diamantový díl Ød x l (mm) 4x4 8x4
Obj. číslo: 311 312		Diamantový díl Ød x l (mm) 4x8 5x8	Obj. číslo: 331 332 333 334		Diamantový díl Ød x l (mm) 4x8 5x8 6x8 8x8
Obj. číslo: 313 314		Diamantový díl Ød x l (mm) 4x8 5x8	Obj. číslo: 335 336		Diamantový díl Ød x l (mm) 6x8 8x8



Diamantové blokové orovnávače

pro brusky naplocho, nakulato a bezhroté, mnohostranný, robustní orovnávací nástroj, garantující konstantní výkon

Obj. číslo:	Rozměry	Zrnitost brousícího kotouče	Průměr brousícího kotouče	
DBA 46-610 DBA 60-610	6x10 mm	46-60 60-80	Up to Ø 1000 mm	
DBA 80-610 DBA 100-610	6x10 mm	80-100 100-180	Width up to 500 mm	
DBA 46-46 DBA 60-46	4x6 mm	46-60 60-80	Up to Ø 300 mm	
DBA 80-46 DBA 100-46	4x6 mm	80-100 100-180	Width up to 100 mm	

DRŽÁKY

Obj. číslo: H13		Obj. číslo: H14	<p>Please specify D and L1</p>
Obj. číslo: H15		Obj. číslo: H16	<p>Please specify D and L1</p>



Ruční orovnávače

Ruční orovnávače jsou všestranný nástroj. Můžou být použity k manuálnímu, ale preciznímu orovní brusné kotouče v keramickém pojivu. Pevnost a dlouhá životnost vedou k výraznému zlepšení orovní než u standardních kovových kotoučových ručních orovnávačů.

Obj. číslo:	Typ G=hrubý F=jemný	Rozměr (mm)
HT20	G 20/1,50	25x8x8
HT40	F 40/1,50	25x8x8

Obj. číslo:	Typ G=hrubý F=jemný	Rozměr (mm)
HP20	G 20/1,50	25x8x8
HP40	F 40/1,50	25x8x8

Obj. číslo:	Rozměr (mm)
SH10	24x24x12
for strong conditions	



Diamanty pro zkoušky tvrdosti

Tvrdot je odolnost materiálu proti vniknutí dalšího (tvrdší) tělesa.

Vyrábíme různé diamanty pro zkoušky tvrdosti na základě aplikovaných procedur a standardů.

Geometrie diamantového tělíska pro měření tvrdosti podle určených norem:

Měření tvrdosti dle:

ROCKWELL kužel 120° s poloměrem $r = 0,200$ mm

VICKERS pyramida 148° 7 úhel hran / 136° úhel ploch

KNOOP obrazec s 130° , respektive 172° 30 úhel hran

BERKOVIC 3-hranná pyramida (Tetrahedron)

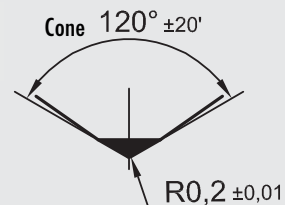
Diamanty jsou určeny pro vysokou pevnost, držáky pro standardní měřicí přístroje.

- Standardní typy pro laboratorní zařízení
- Speciální úchyty pro automatické stroje a speciální zařízení



Diamanty pro zkoušky tvrdosti

Diamanty pro zkoušky tvrdosti dle „Rockwell“ (jiné typy dle požadavku)

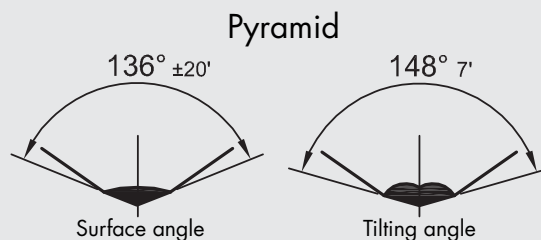


Obj. číslo:		Název	Zkušební přístroj
06		Dorernst 120°	Dorernst
09		Briro E 120°	Reicherter
11		Original Rockwell 120°	z. B. Frank
12		Testor 120°	Wolpert
13		Briro UVN 120°	Reicherter Emco
14		Testor-Automat 120°	Wolpert



Diamanty pro zkoušky tvrdosti

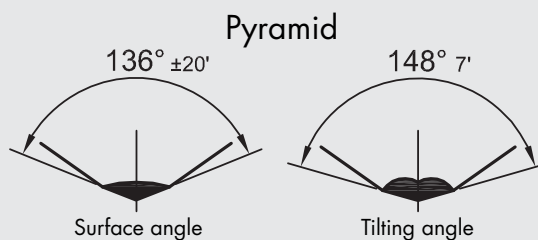
Diamanty pro zkoušky tvrdosti dle „Rockwell“ (jiné typy dle požadavku)



Obj. číslo:		Název	Zkušební přístroj
15		Original Vickers 136°	
16		Vickers 136°	Frank
17		Dia-Testor 136°	Wolpert
18		Brivisor 3000H 136°	Reicherter
19		VHT 5 136°	Reicherter

Diamanty pro zkoušky tvrdosti

Diamanty pro zkoušky tvrdosti dle „Vickers“ (jiné typy dle požadavku)

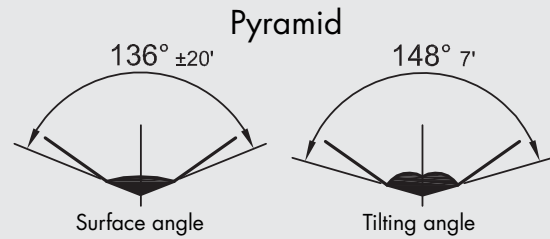


Obj. číslo:		Název	Zkušební přístroj
20		Zwick 1 136°	Zwick
21		Zwick 2 136°	Zwick
22		Briviskop 187.5 136°	Reicherter
23		B 183 Insert for Nr. 22 136°	Reicherter
24		Testor-Automat 136°	Wolpert



Diamanty pro zkoušky tvrdosti

Diamanty pro zkoušky tvrdosti dle „Vickers“ a „Knoop“ (jiné typy dle požadavku)



Obj. číslo:		Název	Zkušební přístroj
25		Leitz Durimet 136°	Leitz
26		Mikro Testor 136°	Wolpert
27		Vickers 136°	Frank
28	<p>shape oo Knoop-Diamond</p>	Knoop 172°	Knoop diamonds are available for all standard testing machines.

Special design possible.



Diamanty pro zkoušky tvrdosti

Referenční destičky pro zkoušky tvrdosti jsou nezbytným pomocníkem v systému Managementu kvality. Ty slouží ke kalibraci a testování tvrdosti v každodenním použití.

Naše kalibrační referenční destičky jsou vyráběny v souladu se současně platnými normami a garantují správné operace na Vašem testovacím zařízení.

Kalibraci kalibračních referenčních destiček provádí Německá kalibrační organizace akreditovaná laboratoř MPA NRW.

Kalibrační referenční destičky jsou pouze k použití pro zkušební postup, na které byly kalibrovány.



Rockwell

Hardness reference blocks made of steel for the Rockwell test

Block size 60 x 60 x 16 mm
Block weight approx 0,450 kg

Block size 70 x 70 x 70 x 6 mm
Block weight approx 0,13 kg

Hardness scale	Nominal hardness values													
HRA	40	49	55	59,8	62,4	65	67,6	70,2	72,8	75,4	78,1	80,7	82	83,4
HRB (S/W)	60	75	90	100										
HRC				20	25	30	35	40	45	50	55	60	62/63	65
HRF (S/W)	90	95		115										
HR 15N				67,7	70,5	73,4	76,2	79,1	81,9	84,7	87,5	89,9	90,8	91,3
HR 30N				41,2	45,6	50,1	54,6	59,1	63,6	68	72,1	76,8	79	81,2
HR 45N				19,7	25,4	31,2	37	42,8	48,5	54,3	60	65,7	68,5	71,4
HR 15T (S/W)	80	86,5	91	92,2										
HR 30T (S/W)	56,5	69,2	77,3	82										
HR 45T (S/W)	33,5	52,8	64,6	72,1										
HRG (S/W)		62		81	87	94								
HRE (S/W)	95													
HRD				40	44	48	51	55	59	63	67	71	73	75
HRK (S/W)	76	97												
HR 62,5				58,2	61	63,7	66,4	69,2	72	74,7	77,5	80,2	81,6	83
HB-T 2,5/187,5 (W)		25	53	61	65									
HB-T 2,5/62,5 (W)	72	80	85											
HB-T 2,5/31,25 (W)		45	65											



Referenční destičky

Vickers

Hardness reference blocks made of steel for the Vickers test

Micro block

Polished surface

Block size 35 x 35 x 35 x 6 mm

Block weight approx 0,035 kg



Hardness scale	Nominal hardness values								
HV 0,001									
HV 0,005	240								
HV 0,010	240								
HV 0,015	240	300	(400)	(450)	(540)				
HV 0,025	240	300	400	450	(540)	(620)	(720)		
HV 0,03	240	300	400	450	540	620	720		
HV 0,05	240	300	400	450	540	620	720	840	
HV 0,1	240	300	400	450	540	620	720	840	
HV 0,2	240	300	400	450	540	620	720	840	
HV 0,3	240	300	400	450	540	620	720	840	
HV 0,5	240	300	400	450	540	620	720	840	
HV 1	240	300	400	450	540	620	720	840	
HV 2	240	300	400	450	540	620	720	840	
HV 3	240	300	400	450	540	620	720	840	
HV 5	240	300	400	450	540	620	720	840	
HV 10	240	300	400	450	540	620	720	840	

Macro block

Polished surface

Block size 70 x 70 x 70 x 6 mm

Block weight approx 0,13 kg



Hardness scale	Nominal hardness values								
HV 1	140	240	300	400	450	540	620	720	840
HV 2	140	240	300	400	450	540	620	720	840
HV 3	140	240	300	400	450	540	620	720	840
HV 5	140	240	300	400	450	540	620	720	840
HV 10	140	240	300	400	450	540	620	720	840
HV 20	140	240	300	400	450	540	620	720	840
HV 30	140	240	300	400	450	540	620	720	840
HV 50	140	240	300	400	450	540	620	720	840
HV 60	140	240	300	400	450	540	620	720	840
HV 100	140	240	300	400	450	540	620	720	840
HV 120	140	240	300	400	450	540	620	720	840
HV 125	140	240	300	400	450	540	620	720	840
HV 150	140	240	300	400	450	540	620	720	840

Knoop

Hardness reference blocks made of steel for the Knoop test

Polished surface
 Block size 35 x 35 x 35 x 6 mm
 Block weight approx 0,035 kg

Hardness scale	Nominal hardness values								
HK 0,005	140	240							
HK 0,01	140	240							
HK 0,015	140	240	300	400	450	540			
HK 0,025	140	240	300	400	450	540	620	720	
HK 0,05	140	240	300	400	450	540	620	720	840
HK 0,1	140	240	300	400	450	540	620	720	840
HK 0,2	140	240	300	400	450	540	620	720	840
HK 0,3	140	240	300	400	450	540	620	720	840
HK 0,5	140	240	300	400	450	540	620	720	840
HK 1	140	240	300	400	450	540	620	720	840
HK 2	140	240	300	400	450	540	620	720	840

Brinell

Hardness reference blocks made of steel for the Brinell test

Block size
 100 x 100 x 16 mm re. 150 x 100 x 16 mm*
 Block weight approx 1,26 kg re. 1,88 kg*
 * nominal hardness 150 HBW

Hardness scale	Nominal hardness values								
HBW 5/125	150								
HBW 5/250	150	200							
HBW 5/750	150	200	250	300	350	400	450	500	600
HBW 10/500	150								
HBW 10/1000	150	200							
HBW 10/3000*	150	200	250	300	350	400	450	500	600

Block size 70 x 70 x 70 x 6 mm
 Block weight approx 0,13 kg

Hardness scale	Nominal hardness values								
HBW 2,5/15,625	100								
HBW 2,5/31,25	100								
HBW 2,5/62,5	100	150	200						
HBW 2,5/187,5	100	150	200	250	300	350	400	450	500
Polished surface									
HBW 1/5		150							
HBW 1/10		150	240						
HBW 1/30		150	240	300		400	450	540	620



Aluminium

Hardness testing indenters aluminium



Rockwell

Block size 75 x 75 x 16 mm
 Block weight approx 0,195 kg

Hardness scale		Nominal hardness values		
HRB	(S/W)		37	60
HRE	(S/W)	67	85	92
HRF	(S/W)	66	84	90
HRH	(S/W)	93		
HRK	(S/W)	36	61	72
HR 15 T	(S/W)	66	76	80
HR 30 T	(S/W)	27	48	56
HR 45 T	(S/W)		20	34

Brinell

Block size 150 x 100 x 16 mm
 Block weight approx 0,52 kg

Hardness scale	Nominal hardness values		
BW 5/62,5	60	80	
HBW 5/125	60	80	100
HBW 5/250	60	80	100
HBW 10/250	60	80	
HBW 10/500	60	80	100
HBW 10/1000	60	80	100

Vickers

Block size 75 x 75 x 16 mm
 Block weight approx 0,195 kg

Hardness scale	Nominal hardness values		
HV 1	60	80	100
HV 2	60	80	100
HV 3	60	80	100
HV 5	60	80	100
HV 10	60	80	100
HV 20	60	80	100
HV 30	60	80	100
HV 50	60	80	100
HV 60	60	80	100

Brinell

Block size 75 x 75 x 16 mm
 Block weight approx 0,195 kg

Hardness scale	Nominal hardness values		
HBW 2,5/15,625	60	80	
HBW 2,5/31,25	60	80	100
HBW 2,5/62,5	60	80	100



Diamantové dotyky k měřidlům

S rostoucí automatizací roste rovněž podíl a důležitost diamantových dotyků. Během doby se vyvinula velká rozmanitost tvarů držáků, což bylo způsobeno speciálními nároky jednotlivých uživatelů a podmínkami současných měřících automatů.

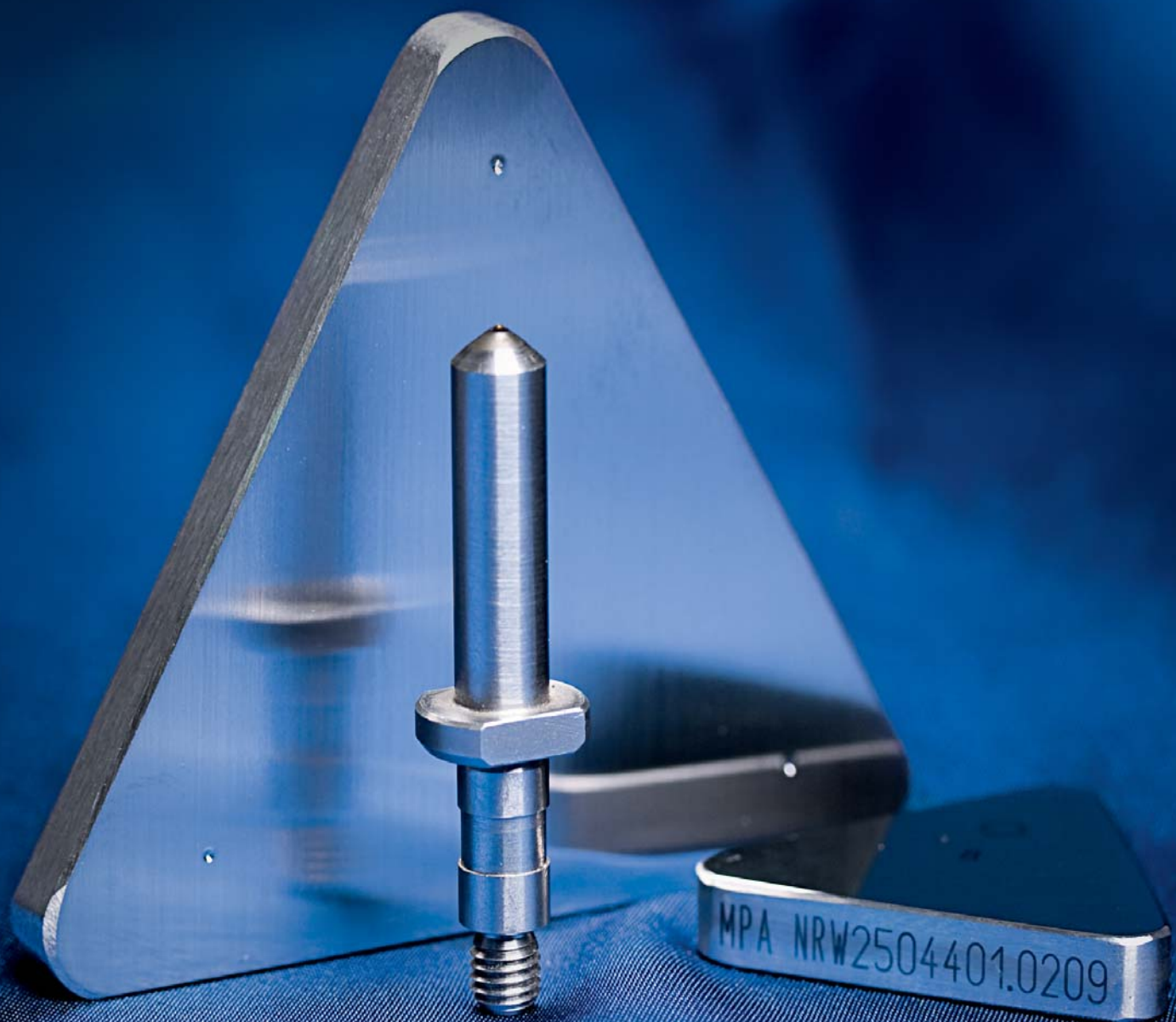
Diamant je zabroušen dle účelu použití do kužele s radiusem, dokulata nebo naplocho.

Dotyky k měřidlům se zásadně vyrábějí podle výkresu zákazníka. Naše speciální výrobní metody pro tyto nástroje dovolují zhotovovat je i ve složitých tvarech, na přání zákazníka, v konstantně vysoké kvalitě.

PŘÍKLADY DIAMANTOVÝCH DOTYKŮ K MĚŘIDLŮM

1		2	
3		4	
8		10	

Na přání Vám zhotovíme dotyky k měřidlům v libovolném provedení.



DIATECH spol. s r. o.

Podkovářská 6
190 00 Praha 9
Tel. / fax +420 24191 0608
E-Mail: info@diatech-stroh.cz
www.diatech-stroh.cz